

60% DI FATTURATO TERZI
60% OF TURNOVER FROM EXTERNAL CUSTOMERS

RETE VENDITA E CENTRI DI RIPARAZIONE PRESENTI IN 5 CONTINENTI
SALES AND SERVICE POINTS PRESENT IN 5 CONTINENTS

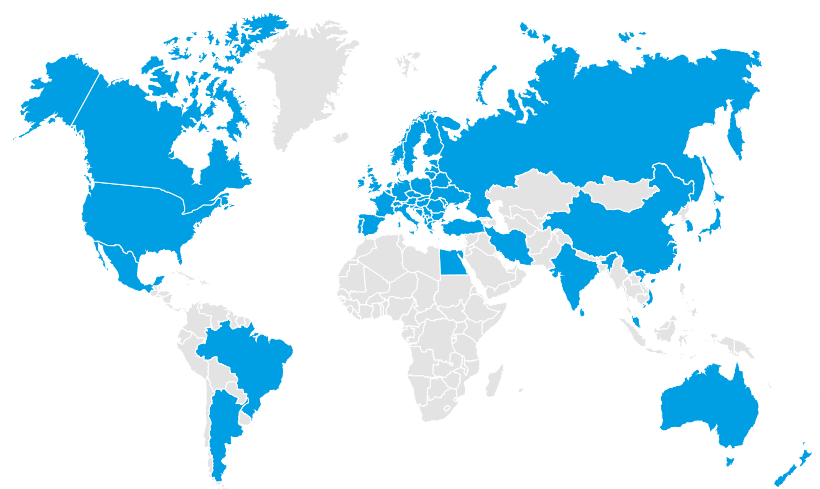
40 MILIONI/EURO DI FATTURATO
40 MILLION EURO OF TURNOVER

CRESCITA ANNUA 2018/2022 > 20%
ANNUAL GROWTH 2018/2022 > 20%

HITECO in numeri.
Hiteco in numbers.

Una **presenza worldwide** per un **servizio best-in-class**.

A worldwide presence for **best-in-class service**.



La **distribuzione capillare** dell'azienda risponde alla volontà di Hiteco di essere vicina al cliente con la presenza sul territorio di **tecnici specializzati** che sono garanzia di una risposta estremamente rapida e professionale: non solo per ridurre fermi macchina e problemi alla produzione, ma anche per creare valore aggiunto con la proposta di soluzioni efficaci ed innovative. Questa attenzione, oltre ai ridotti tempi di consegna, è uno dei motivi che ha portato Hiteco ad avere la più alta **customer satisfaction** nel mercato internazionale.

The **widespread distribution** of the company responds to the desire of Hiteco to be close to the customer with the presence of **specialized technicians** on the territory who guarantee an extremely rapid and professional response: not only to reduce machine downtimes and production problems, but also to create added value with the proposal of effective and innovative solutions. Such care, in addition to reduced delivery times, is one of the reasons that led Hiteco to have the highest **customer satisfaction** on the international market.

Dati tecnici e illustrazioni non sono vincolanti e, per il costante sviluppo di prodotti e servizi, HITECO si riserva il diritto di effettuare modifiche senza preavviso.

Technical data and illustrations are not binding and, for the constant development of products and services, HITECO reserves the right to make modifications without prior notice.

HITECO
HIGH TECHNOLOGY COMPONENTS

ss 258 Marecchia, 34 47826 Villa Verucchio, Rimini - Italia
tel. +39.0541.674940 - fax +39.0541.674962

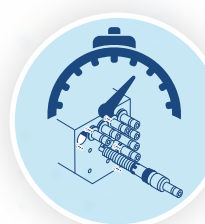
www.hiteco.net



FOCUS ON

TESTE DI FORATURA BORING UNITS

- Le foratrici Hiteco sono il frutto di cinquant'anni di costante sviluppo tecnologico da parte di uno dei più prestigiosi leader mondiali nella produzione di macchine e sistemi di foratura. *Hiteco boring units are the result of fifty years of constant technological development by one of the most prestigious world leaders in the production of boring machines and systems.*
- La gamma è composta da unità che lavorano ad una velocità di rotazione fino a 4000 rpm con funzionamento diretto dalla rete e fino a 8000 rpm se azionate da inverter per ottimizzare la velocità del ciclo produttivo e del materiale in lavorazione. *The range consists of units that work up to 4000 rpm rotation speed, either powered directly ains or up to 8000 rpm using inverters to optimise the speed of production cycle and the material being machined.*
- La foratrice può essere composta da un numero di mandrini variabile e da una specifica composizione in base alle esigenze di lavorazione dell'utilizzatore finale. *The boring units may have a variable number of spindles and a specific composition based on the end user's machining requirements.*



Rapida sostituzione del mandrino
Quick spindle replacement



Corpo monoblocco
One part body



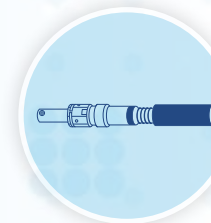
Velocità di rotazione fino a 8000 RPM
Rotation speed up to 8000 rpm



Camicie in alluminio con smorzatore pneumatico
Aluminum actuator liners with pneumatic damper



Ideali per lavorazioni intensive
Ideal for continuous processing



Tecnologia RO.AX per garantire l'assenza di vibrazioni
RO.AX technical solution to guarantee the absence of vibrations during processing



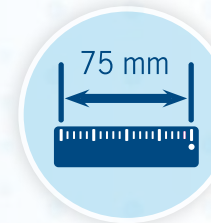
Alberi con diametro Ø 20 mm
Spindles with Ø 20 mm shaft



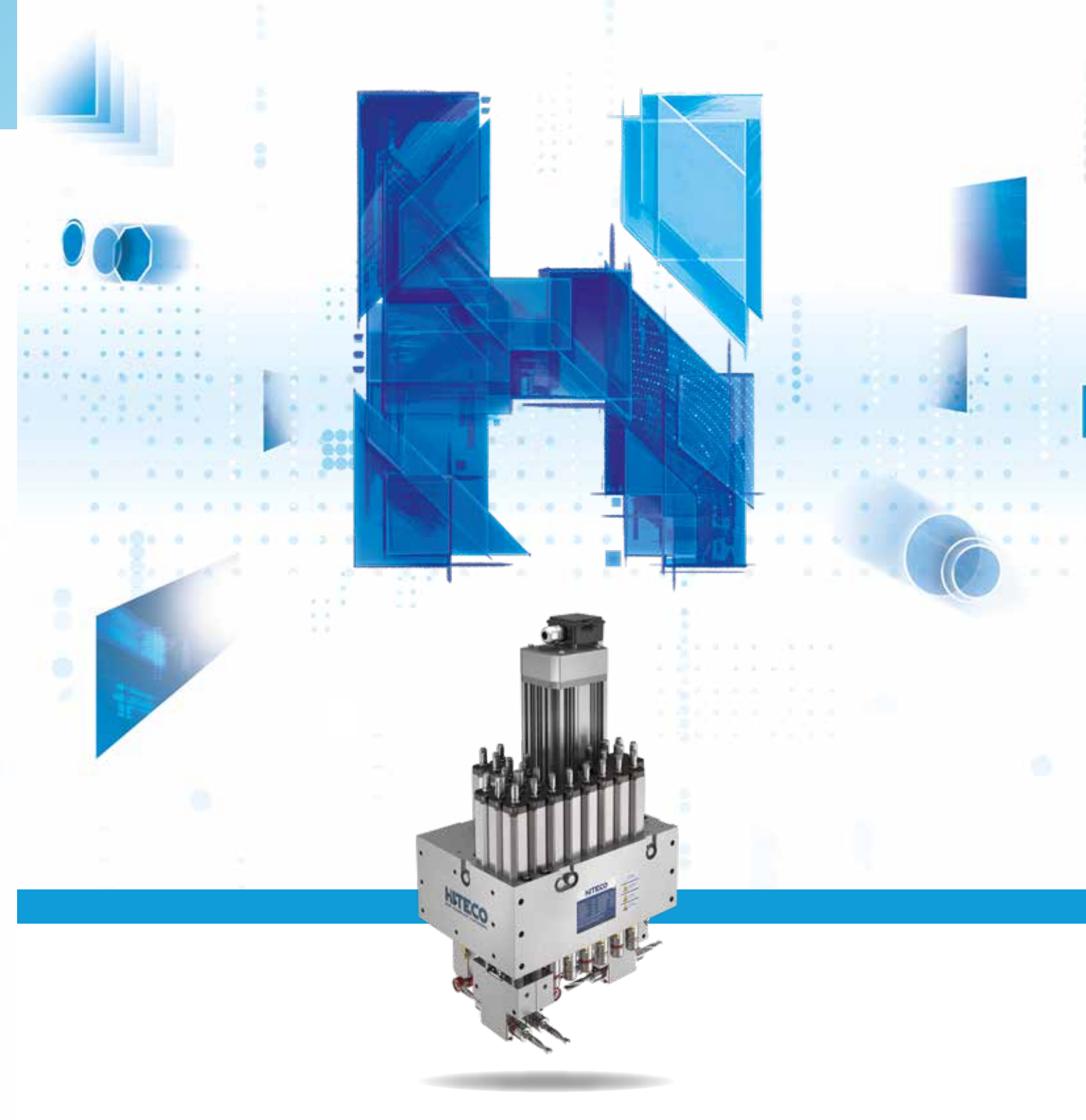
Esclusivo sistema brevettato per la protezione dalle polveri
Unique and patented dust protection system



Lubrificazione puntuale per prolungare la vita utile
Long life lubricated to extend lifetime



Corsa maggiorata dei mandrini fino a 75 mm (opz.)
Spindles with stroke up to 75 mm (opt.)



TESTE DI FORATURA BORING UNITS

WOOD



HITECO
HIGH TECHNOLOGY COMPONENTS

HITECO
HIGH TECHNOLOGY COMPONENTS

Componenti ad **alta tecnologia** per produttori di macchine utensili.

High-tech components for machine tool manufacturers.

Hiteco è specializzata nella progettazione e realizzazione di componenti elettromeccanici industriali ad alta tecnologia per le macchine utensili.

Elettromandrini ATC, elettromandrini MTC, teste birotative, teste di foratura ed aggregati.

Hiteco is specialized in design and manufacture of high technology industrial electromechanical components for machine tools **ATC electrospindles, MTC electrospindles, birotary heads, boring units and aggregates.**



Hiteco si propone sul mercato internazionale con un'ampia gamma di prodotti per la lavorazione di: **legno, plastica, materiali avanzati, vetro, pietra e metallo.**

Hiteco offers a wide range of products on international market for **wood, plastic, advanced materials, glass, stone and metal processing.**

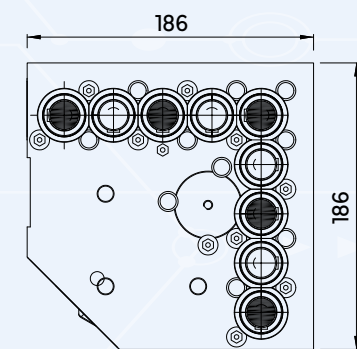


Hiteco nasce nel 1977 come divisione interna di **SCM Group**, azienda leader mondiale nella costruzione di macchine utensili per la lavorazione di una vasta gamma di materiali, realizzando un percorso di crescita esponenziale. Diventa nel 2008 un'unità di profitto per servire il mercato terzi. **Dal 1 Aprile 2023 nasce Hiteco S.r.l.** con l'obiettivo di incrementare ulteriormente l'**attenzione** e la **focalizzazione** alle **esigenze** del cliente e nella continua **ricerca** di fornire i migliori prodotti e servizi. Oggi realizza prodotti di riferimento nel mercato dei componenti, diventando uno tra i più importanti player mondiali nel settore.

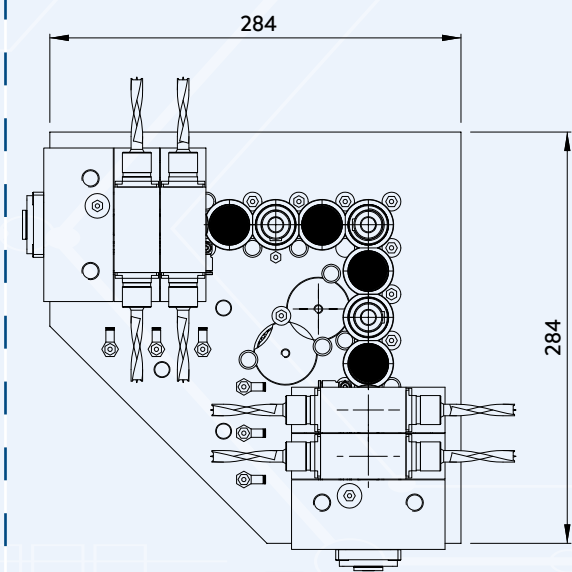
Hiteco founded in 1977 as an internal division of the **SCM Group**, leading company in machine tools construction for processing a wide range of materials, had an increasingly exponential growth. In 2008 it became a profit unit for external customers. **From 1 April 2023 Hiteco S.r.l.** was born with the aim of further **increase the attention** and **focus** on customer **needs** and in the continuous **search** to provide the best products and services. Today Hiteco offers key products for the components market, becoming one of the most important world players in the sector.



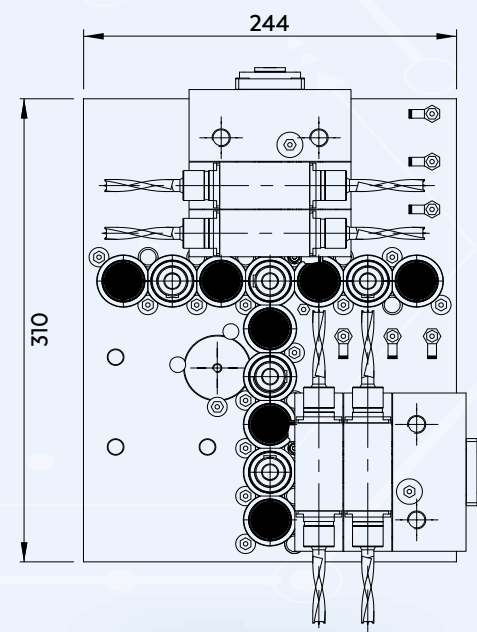
Altri layout sono disponibili su richiesta /
Other layouts are available on request



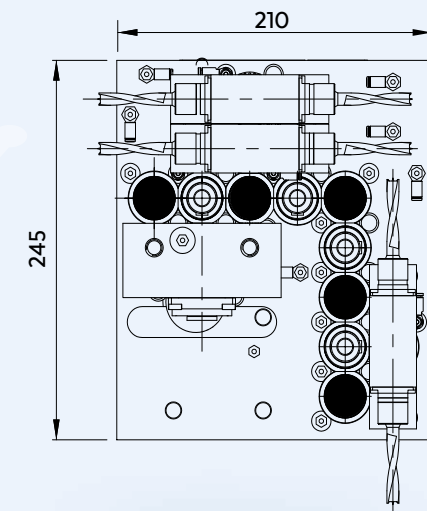
LAYOUT **A** = 186 x 186



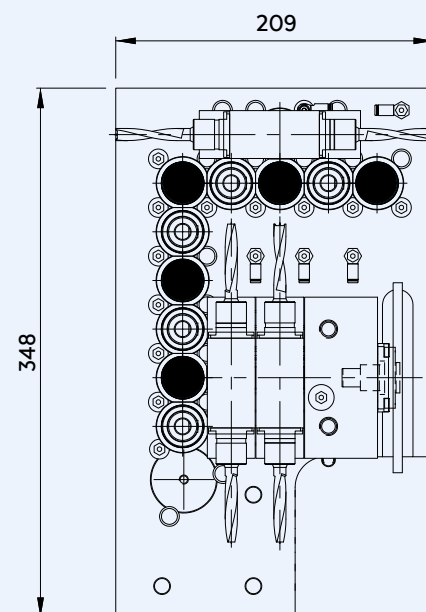
LAYOUT **B** = 284 x 284



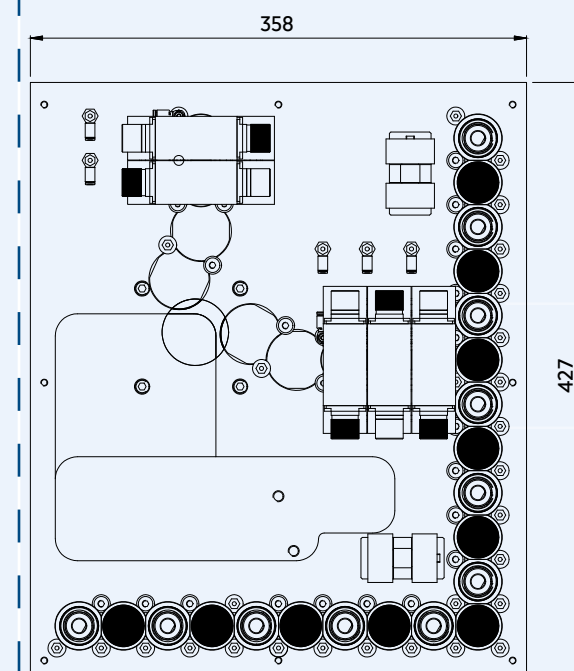
LAYOUT **C** = 244 x 310



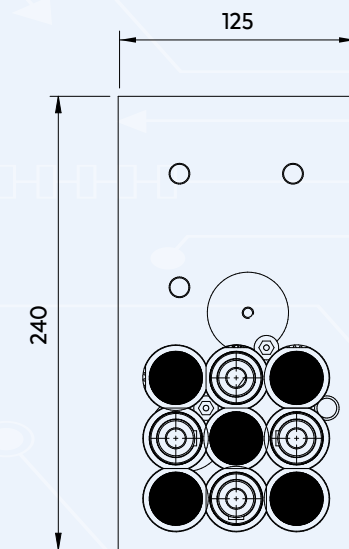
LAYOUT **D** = 210 x 245



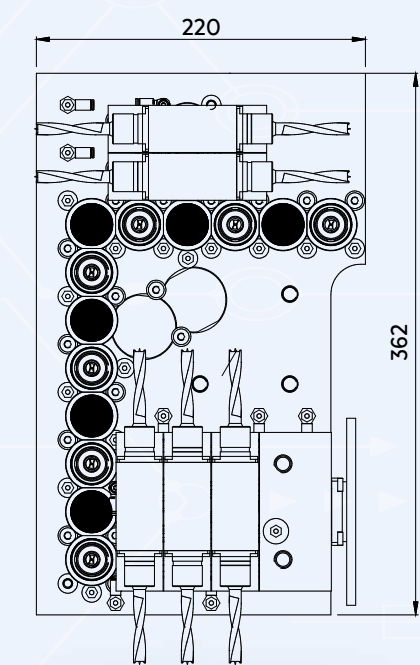
LAYOUT **F** = 209 x 348



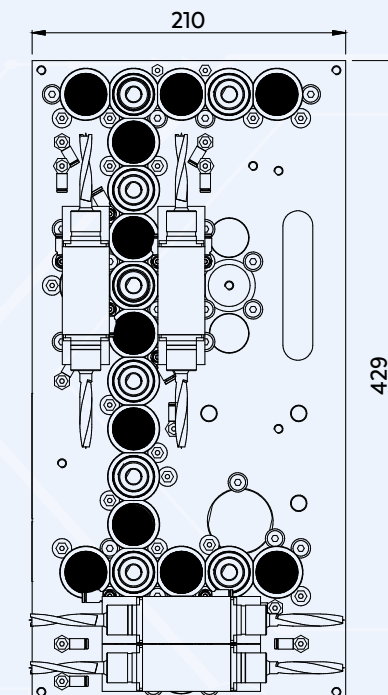
LAYOUT **G** = 358 x 427



LAYOUT **H** = 240 x 125



LAYOUT **R** = 220 x 362



LAYOUT **X** = 210 x 429



Altri layout sono disponibili su richiesta /
Other layouts are available on request

TECHNICAL SPECIFICATIONS
SPECIFICHE TECNICHE

MODELS MODELLI	TF.A 5V.OH.OB	TF.A 9V.OH.OB	TF.B 8V.3H.OB	TF.B 9V.3H.1B	TF.B 12V.OH.OB	TF.C 12V.4H.2B	TF.C 12V.6H.OB	TF.C 16V.OH.2B	TF.D 9V.3H.1B	TF.D 9V.2H.1B	TF.F 10V.3H.1B	TF.G 21V.5H.OB	TF.H 9V.OH.OB	TF.R 13V.5H.1B	TF.X 19V.8H.OB	MODELS MODELLI	
CONFIGURATION LAYOUT CONFIGURAZIONE LAYOUT	A = 186 x 186		B = 284 x 284			C = 244 x 310			D = 210 x 245		F = 209 x 348	G = 358 x 427	H = 240 x 125	R = 220 x 362	X = 210 x 429	CONFIGURATION LAYOUT CONFIGURAZIONE LAYOUT	
Tool connection Attacco punte	10 H7 mm		10 H7 mm			10 H7 mm			10 H7 mm		10 H7 mm	10 H7 mm	10 H7 mm	10 H7 mm	10 H7 mm	10 H7 mm	Tool connection Attacco punte
Distance between centers Interasse punte	32 mm		32 mm			32 mm			32 mm		32 mm	32 mm	32 mm	32 mm	32 mm	32 mm	Distance between centers Interasse punte
Max boring bits lenght Max lunghezza punte	70 mm		70 mm			70 mm			70 mm		70 mm	70 mm	70 mm	70 mm	70 mm	70 mm	Max boring bits lenght Max lunghezza punte
Vertical spindles stroke Corsa mandrini verticali	60 mm ^{OPT} _{75 mm}		60 mm ^{OPT} _{75 mm}			60 mm ^{OPT} _{75 mm}			60 mm ^{OPT} _{75 mm}		60 mm ^{OPT} _{75 mm}	60 mm ^{OPT} _{75 mm}	60 mm ^{OPT} _{75 mm}	60 mm ^{OPT} _{75 mm}	60 mm ^{OPT} _{75 mm}	60 mm ^{OPT} _{75 mm}	Vertical spindles stroke Corsa mandrini verticali
Horizontal spindles stroke Corsa mandrini orizzontali	-		75 mm			75 mm			75 mm		75 mm	75 mm	-	75 mm	75 mm	-	Horizontal spindles stroke Corsa mandrini orizzontali
BDE stroke Corsa gruppo lama	-		-			60 mm			60 mm		-	-	-	60 mm	-	-	BDE stroke Corsa gruppo lama
Motor power Potenza motore	1,5 kW		1,7 kW			1,7 kW			1,7 kW		1,7 kW	3 kW	1,5 kW	1,7 kW	1,7 kW	1,7 kW	Motor power Potenza motore
Max vertical spindles speed Max rotazione verticali	8.000 RPM		8.000 RPM			8.000 RPM			8.000 RPM		8.000 RPM	8.000 RPM	8.000 RPM	8.000 RPM	8.000 RPM	8.000 RPM	Max vertical spindles speed Max rotazione verticali
Max horizontal spindles speed Max rotazione orizzontali	-		8.000 RPM			8.000 RPM			8.000 RPM		8.000 RPM	-	-	8.000 RPM	8.000 RPM	-	Max horizontal spindles speed Max rotazione orizzontali
Max blade speed Max rotazione lama	-		-			10.000 RPM			10.000 RPM		10.000 RPM	-	-	10.000 RPM	-	-	Max blade speed Max rotazione lama
Max saw blade ø ø max lama	-		125 mm			125 mm			125 mm		125 mm	-	-	125 mm	-	-	Max saw blade ø ø max lama
Weight Peso	25 kg		50 kg			60 kg			50 kg		65 kg	100 kg	30 kg	60 kg	75 kg	75 kg	Weight Peso

TECHNICAL SPECIFICATIONS
SPECIFICHE TECNICHE